

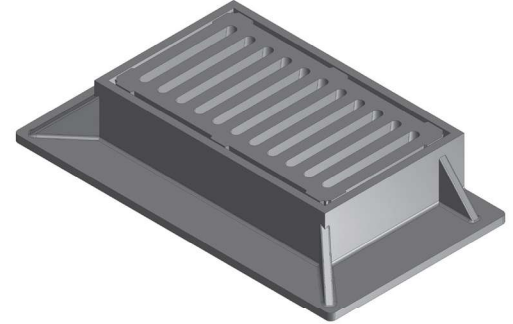
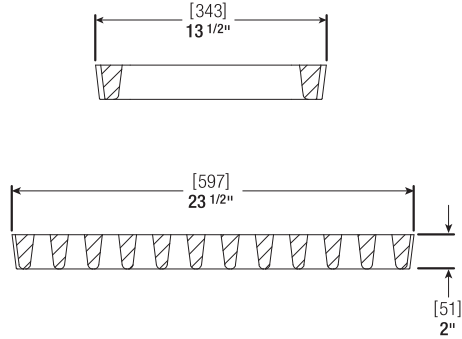
**Cadre conventionnel fonte grise |
Grille fonte grise ou ductile**

RECTANGULAIRE CONVENTIONNEL

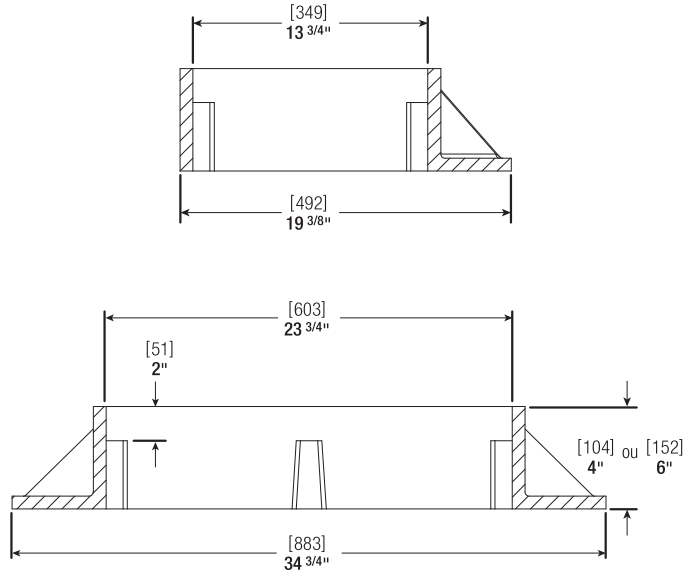
13 1/2 - 23 1/2

Dimensions nominales	Métrique	343 mm sur 597 mm
	Impérial	13 1/2" sur 23 1/2"

GRILLE
GL-13 1/2-23 1/2



CADRE
L-13 1/2-23 1/2-4
L-13 1/2-23 1/2-6



PRODUITS	GL-13 1/2-23 1/2	L-13 1/2-23 1/2-4	L-13 1/2-23 1/2-6
POIDS APPROX.	82 lbs / 37 kg	125 lbs / 57 kg	165 lbs / 75 kg
OUVERTURE LIBRE	119 po ² / 768 cm ²	—	—



19, rue de Chantal, Pont-Rouge QC G3H 3M4

T 418 873-2516 F 418 873-4669

www.fonderielaroche.com