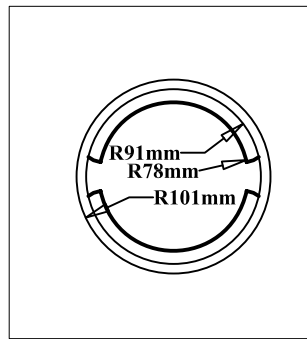
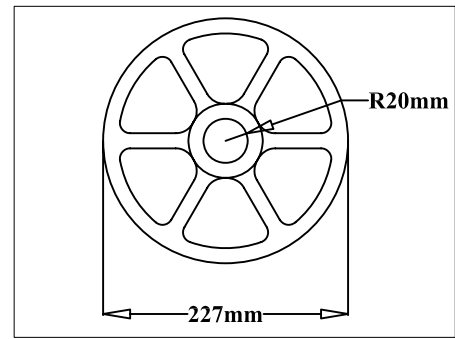


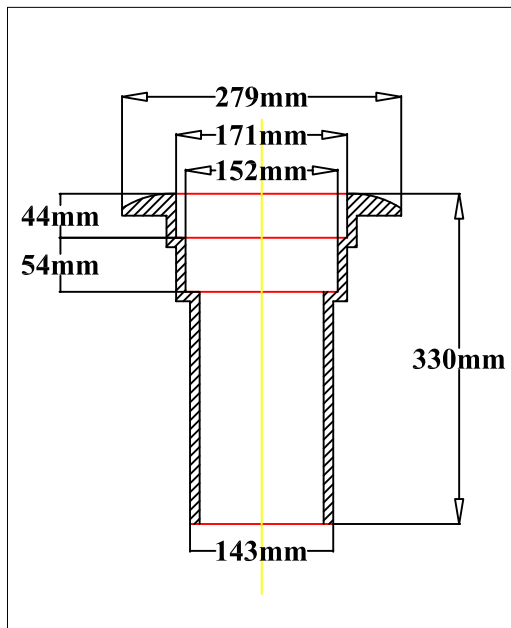
BOUCHON DE BOITE DE VANNE



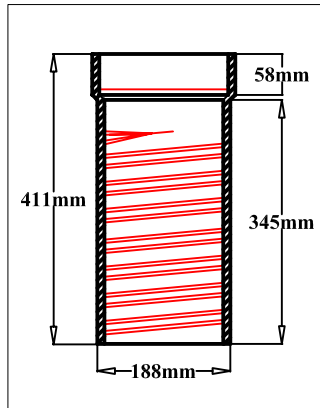
VUE EN PLAN



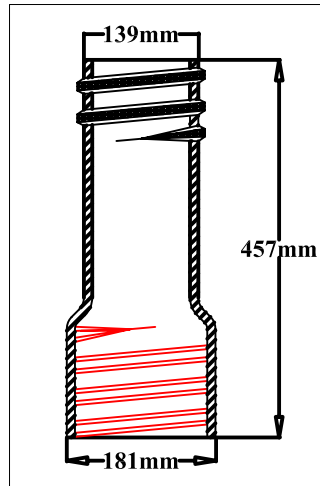
PLAQUE GUIDE



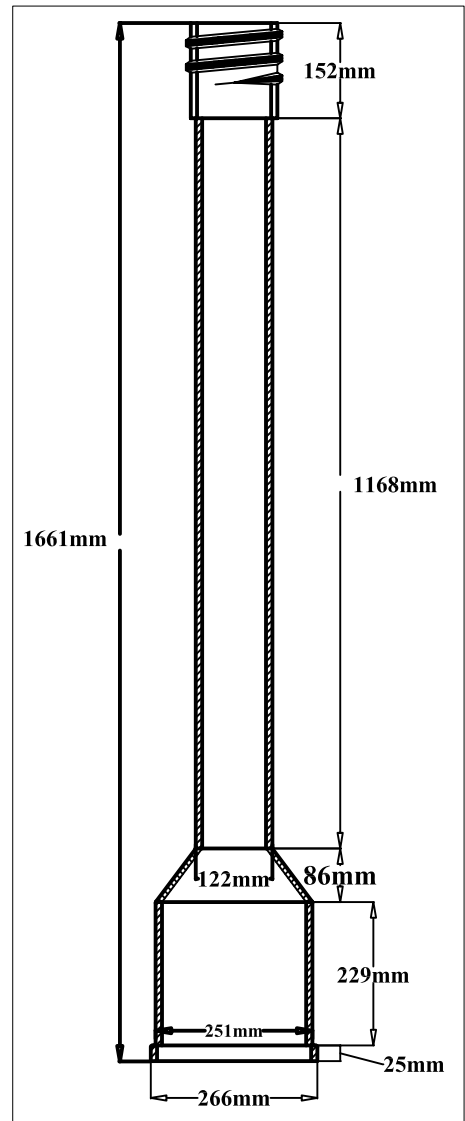
PARTIE SUPÉRIEUR AJUSTABLE



PARTIE SUPÉRIEUR



RALLONGE 18"



BASE DE BOITE DE VANNE

POIDS(Kg)	
Bouchon	5.45kg
Partie supérieur ajustable	13kg
Partie supérieur	15.9kg
Rallonge 18"	16kg
Base de boîte de vanne	43.6kg
Plaque guide	1.1kg

BOITE DE VANNE

TYPE A VIS



DESSINÉ PAR:	BRUNO TREMBLAY	APPROUVÉ PAR:	MARTIAL BOUCHARD	#REV.
ECHELLE:	AUCUNE	DATE:	06/04/2004	PAGE:
				1 DE 1