

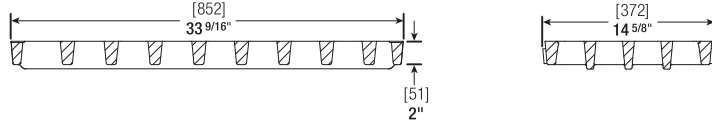
**Cadre ajustable fonte ductile |
Cadre guideur fonte grise | Grille fonte ductile**

RECTANGULAIRE AJUSTABLE

18-36

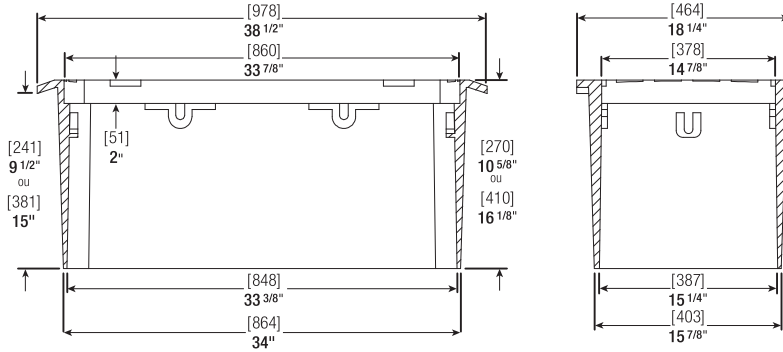
Dimensions nominales	Métrique	455 mm sur 915 mm
	Impérial	18" sur 36"

GRILLE
GSL-18-36-GO

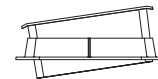
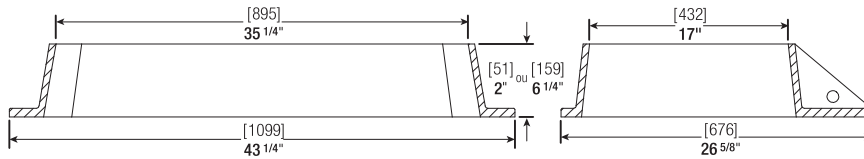


CADRE AJUSTABLE
SL-18-36-10^{5/8}
SL-18-36-16

Quand il est en fonction, le cadre ajustable ne doit pas être appuyé sur le cadre guideur. Un espacement de [51mm] 2" doit être respecté. De plus une insertion minimum de [75mm] 3" est requise.



CADRE CONIQUE
LGC-18-36-2
LGC-18-36-6^{1/4}



Pente max 19%
avec guideur conique

PRODUITS	GSL-18-36-GO	SL-18-36-10 ^{5/8}	SL-18-36-16	LGC-18-36-2	LGC-18-36-6 ^{1/4}
POIDS APPROX.	110 lbs / 50 kg	240 lbs / 109 kg	280 lbs / 127 kg	105 lbs / 48 kg	140 lbs / 64 kg
OUVERTURE LIBRE	206 po ² / 1329 cm ²	—	—	—	—



19, rue de Chantal, Pont-Rouge QC G3H 3M4

T 418 873-2516 F 418 873-4669

www.fonderielaroche.com